

NEOCLIN®

SOLUTIONS DÉCORATIVES PRÊTES À POSER

FIXATION MURALE INNOWALL

HABILLAGE INTÉRIEUR

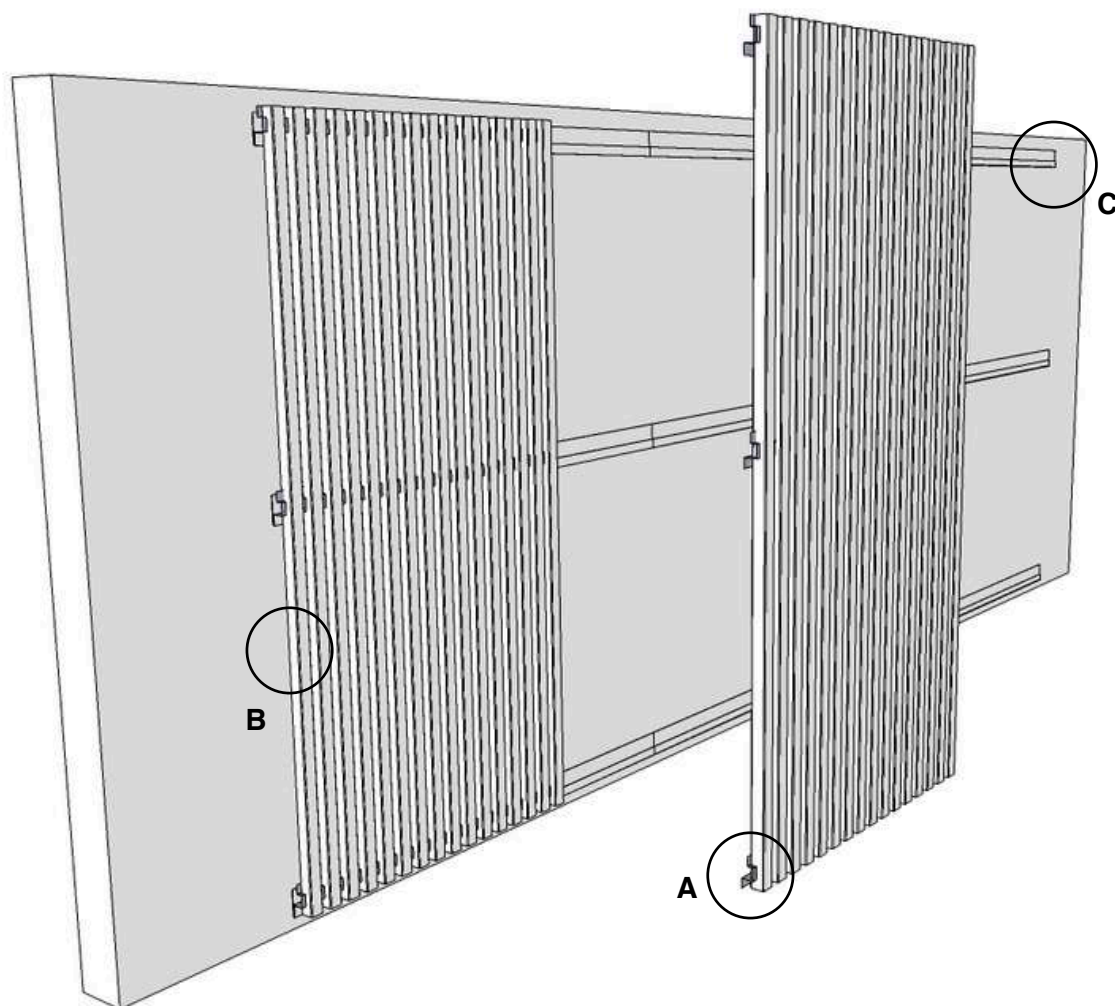


Fixation INNOWALL

Basé sur un rail métallique sous la forme d'une cimaise, la fixation Innowall permet une mise en œuvre plus simple et plus rapide des panneaux muraux intérieurs NEOCLIN®

Le principe réside dans la fixation des rails sur le mur avec une entraxe de 1200mm. Le pied de la crémaillère des panneaux est positionné directement dans l'encoche de la cimaise.

Ce système de mise en œuvre permet d'optimiser l'utilisation du nombre de crémaillères par module tout en gardant la possibilité d'insérer à l'arrière des dalles minérales acoustiques.



Détail A - Crémaillère NEOCLIN

Crémaillères NEOCLIN acier galva thermolaquées noir RAL 9005 (autres couleurs RAL sur demande)
Tasseaux bois fixés avec vis inox A4 non visibles
Épaisseur 1mm

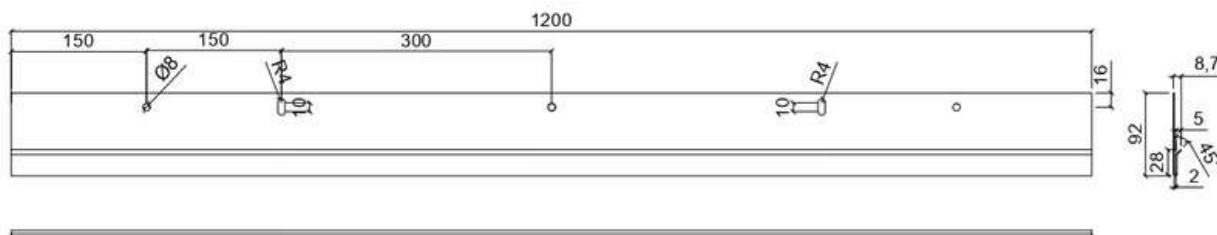
Détail B - Complément acoustique

La crémaillère NEOCLIN® permet l'insertion d'une dalle acoustique de dimension 600x1200mm grâce au plénum de 20mm à l'arrière du module sans modification de l'épaisseur du complexe hors tout
Lame à chant : 60mm d'épaisseur
Lame à plat : 45mm d'épaisseur

Détail C - Cimaise Innowall

Le rail **Innowall** est un profilé disposant sur toute sa longueur d'une encoche de 2mm spécialement conçue pour accueillir le plat de fixation de la crémaillère NEOCLIN®
La cimaise est préperçée avec des trous de diamètre 8mm et des trous oblong

Cimaise 92- L1200



Caractéristiques techniques

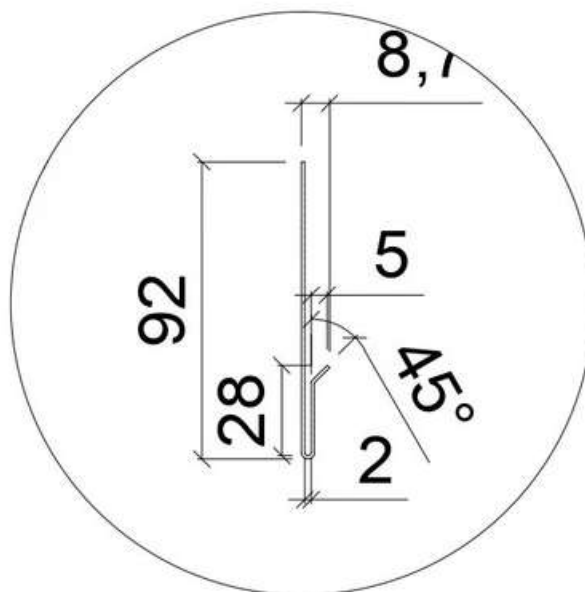
Longueur : 1200mm et 1800mm

Largeur : 92mm

Profondeur : 8.7mm

Composition : acier galva thermolaquée

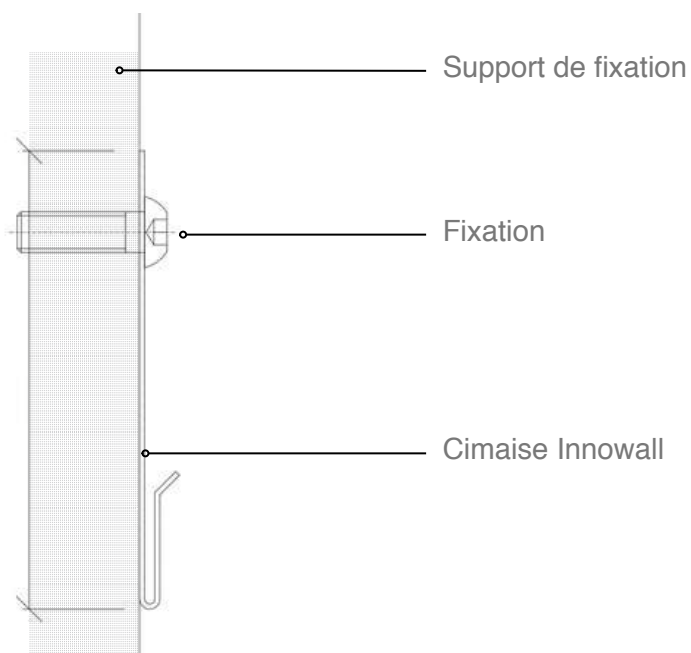
Epaisseur 1mm



Principe de pose

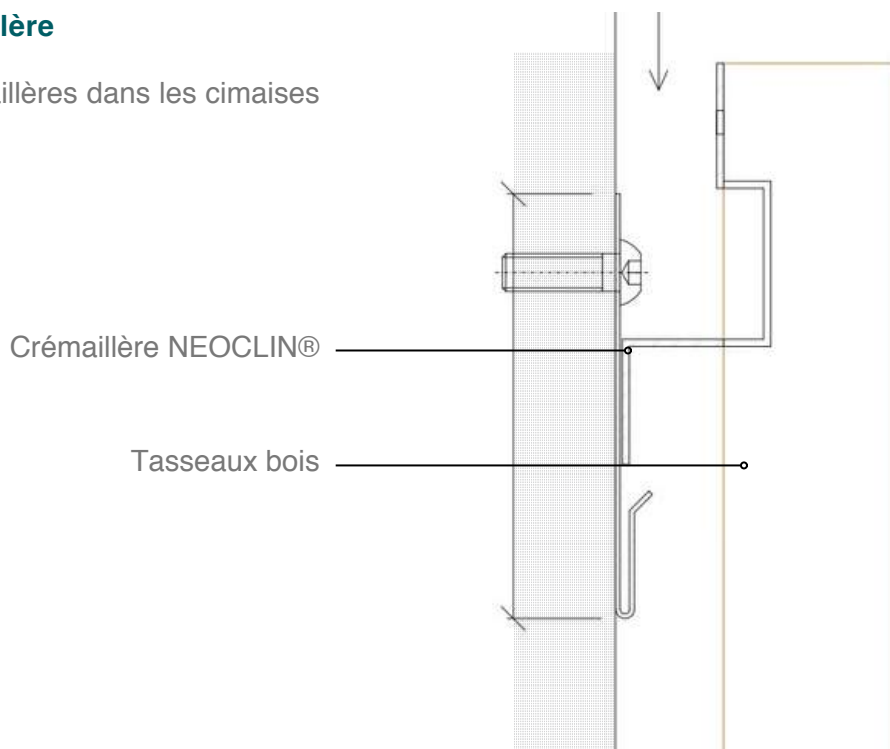
Fixation du rail Innowall

Les cimaises doivent être fixées à l'aide des préperçages avec des fixations à tête bombée adaptées au support de fixation.



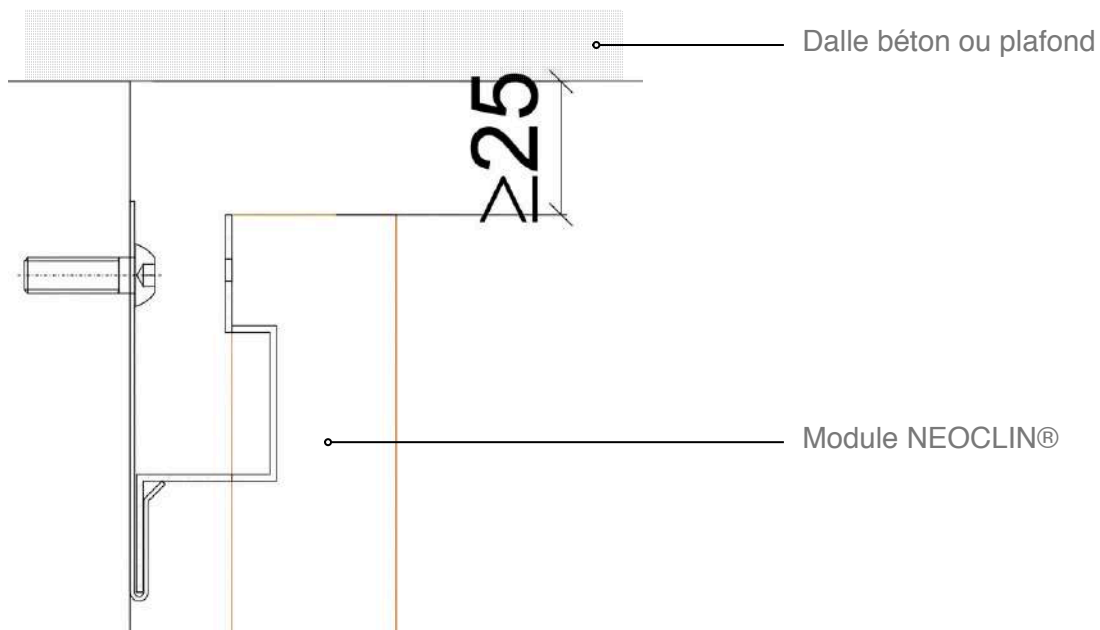
Ancrage de la crémaillère

Insérer toutes les crémaillères dans les cimaises préalablement fixées.



Plénum entre complexe - plafond

Prévoir un vide supérieur à 25mm entre le plafond et les panneaux muraux NEOCLIN® en se référant aux côtes de ce derniers (cf. Fiches techniques des différents modules) afin de pouvoir soulever le module et l'insérer dans les encoches des cimaises.



Accessoire complémentaire : profilé d'arrêt d'angle

Afin de masquer la coupe du complexe mural et la dalle acoustique, un profilé d'angle peut être inséré entre la cimaise et le support mural.

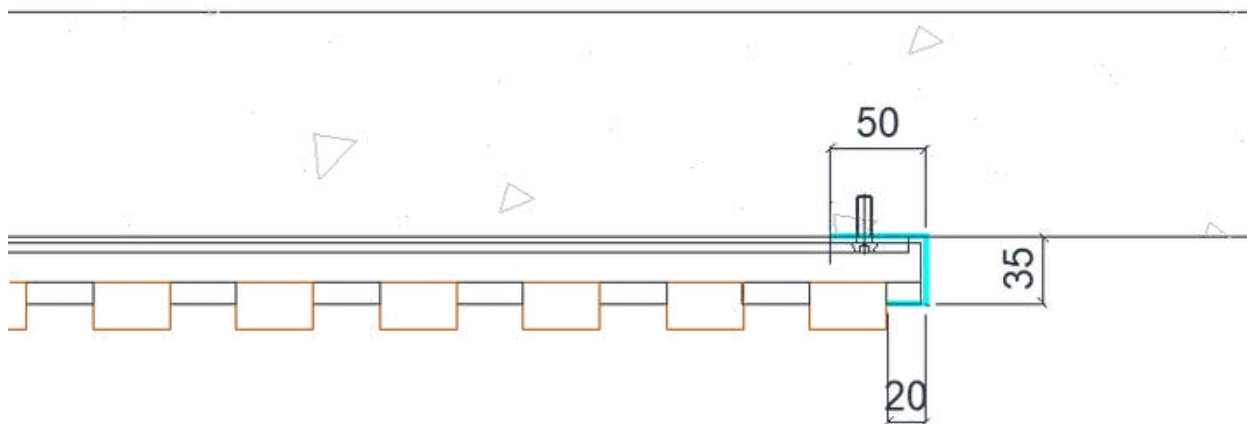


Tableau comparatif

Caractéristiques techniques	40.25-20	40.25-35	40.25-45/6	25.40-35	25.40-50
Essences disponibles	Pin Abouté	Pin Abouté	Pin Abouté	Pin Abouté	Pin Abouté
Dimensions	2490mm x 600mm	2490mm x 600mm	2490mm x 600mm	2490mm x 600mm	2490mm x 600mm
Epaisseur module	45mm	45mm	45mm	60mm	60mm
Espace entre bois	20mm	35mm	45.6mm	35mm	50mm
Nombre de lames	10	8	7	10	8
Surface module	1.49m ²	1.49m ²	1.49m ²	1.49m ²	1.49m ²
Poids du module	11.6 kg/m ²	9.7 kg/m ²	8.8 kg/m ²	11 kg/m ²	9.7 kg/m ²
Taux d'ouverture	33.3%	46.7%	53.3%	58.3%	66.7%



NEOCLIN ATLANTIC
3 RUE ALFRED KASTLER
33380 MIOS

+33 05 56 92 74 62
contact@neoclin.fr
www.neoclin.fr



Procédé breveté par NEOCLIN
Fabriqué et distribué par la
NEOCLIN ATLANTIC sous licence.

NEOCLIN[®]